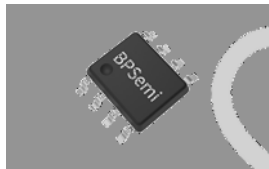
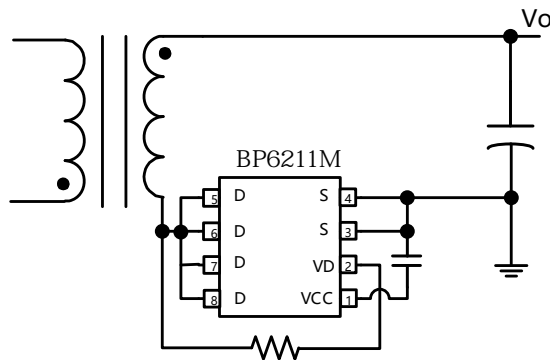


- BP6211M MOSFDS /
- 100V MOSFET
- CCM/DCM/QR
- CCM
- 0V
- DCM
- BP6211M SOP-8
- OV
- 4A
- MOSFET
- QC/USB-PD/ AC-DC



SOP-8



1. BP6211M

B

