

## 概述

BP2367XN 是一款带有源功率因素校正的高精度非隔离型降压型 PFC LED 驱动芯片，专为通用电源设计且具有恒流控制作用。且 BP2367XN 工作在临界导通模式，减小了开关损耗并优化了 EMI。

BP2367XN 去除了 VCC,COMP 电容以此简化外部电路。它采用了特有的电流检测技术，减少了外部元件的同时可实现高精度输出电流，且拥有良好的线性调整率和负载调整率。BP2367XN 具有多重保护功能以加强系统可靠性，包括 LED 短路保护,LED 开路保护,另外; BP2367XN 具有过热调节功能，在驱动电源过热时减小输出电流，以提高系统的可靠性。

## 特点

- 有源功率因数校正，高 PF 值，低 THD
- 无 VCC 和 COMP 电容
- 外置电流采样电阻
- 电感电流临界连续模式
- LED 短路保护
- LED 开路保护(OVP 齐姆诺姆)
- Enable 功能兼容开关调色和感应灯
- 逐周期电流限流
- 过热调节功能
- 采用 DIP7 封装

## 应用

- LED 灯 球泡
- LED 灯管
- 其它 LED 照明

## 典型应用

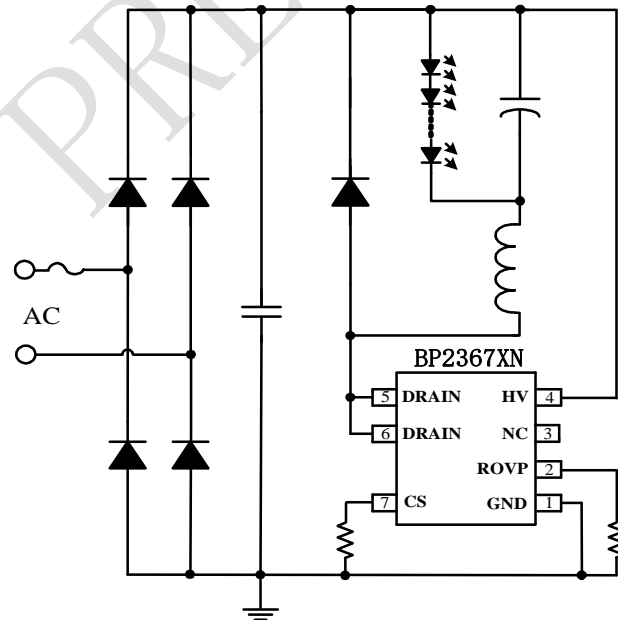
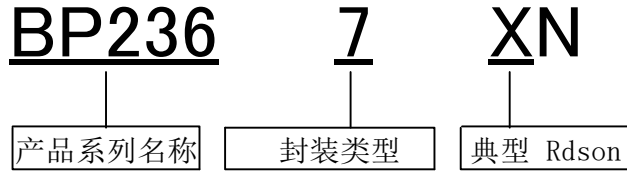


图 1 BP2367XN 典型应用图

### 命名规则

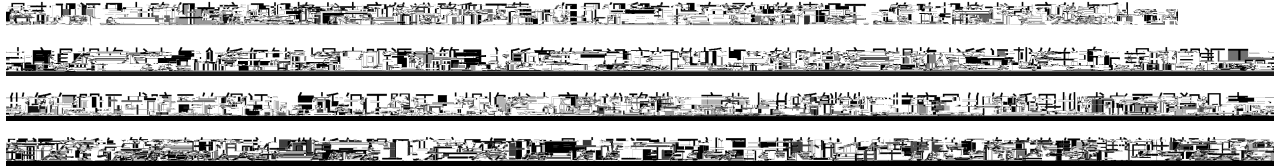


### 订购信息

订购型号

BPS PRELIMINARY

免责声明



担任何责任。

BPS PRELIMINARY