

概述

BP2863XK 是一款降压型 LED 恒流驱动芯片。芯片工作在电感电流临界连续模式，适用于 85Vac~265Vac 全范围输入电压的非隔离降压型 LED 恒流电源。

BP2863XK 芯片内部集成 500V 升压三极管，采用栅极退磁检测和过流保护 JFET 供电技术，无需 VCC 电容和启动电阻，使其外围器件更简单，节约了外围的成本和体积。

BP2863XK 芯片采用内置高精度的电流采样电路和恒流控制技术，实现高精度的 LED 恒流输出和优异的线电压调整率。芯片工作在电感电流临界模式，输出电流不随电感量和 LED 工作电压的变化而变化，实现优异的负载调整率。

BP2863XK 具有多重保护功能，包括 LED 短路保护，芯片供电欠压保护，芯片温度过热调节等。

芯片采用 ASOP7 封装。



典型应用

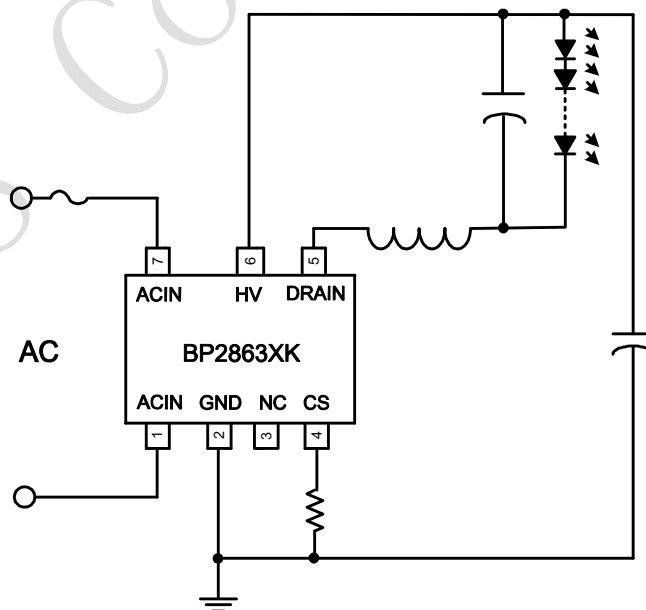


图 1 BP2863XK 典型应用图

特点

- 集成 800V 整流桥
- 集成 600V 超快恢复二极管
- 无 VCC 电容、无启动电阻
- 集成高压供电功能
- 低母线电压下不闪灯
- 集成 LED 输出电流精度
- LED 短路保护
- 过热调节功能
- 采用 ASOP7 封装

应用

- LED 蜡烛灯
- LED 球泡灯
- 其它 LED 照明

BPS Confi

BPS Con