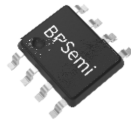


## 概述

S4226MB 是带状态记忆功能的开关调色温控制芯片，由新设计，设定状态切换窗口时间  $T_{sw}$  (典型值 6.4S)，关灯时间超过状态切换窗口时间时，芯片会记住关灯前的状态，下次开灯时直接呈现关灯前的状态；关灯时间小于状态切换窗口时间开灯则切换到下一个色温状态，增加了使用的便利性。

S4226MB 内置两个 400V 的晶闸管，简化了外围电路结构。通过检测脉冲信号来判断开关机状态，确保各个电源同时应用时的逻辑一致性，而且可以兼容 Flyback、Buck-Boost、Buck 及线性等多种 LED 驱动方案。

S4226MB 采用 SOP-8 封装。



SOP-8 封装

## 典型应用

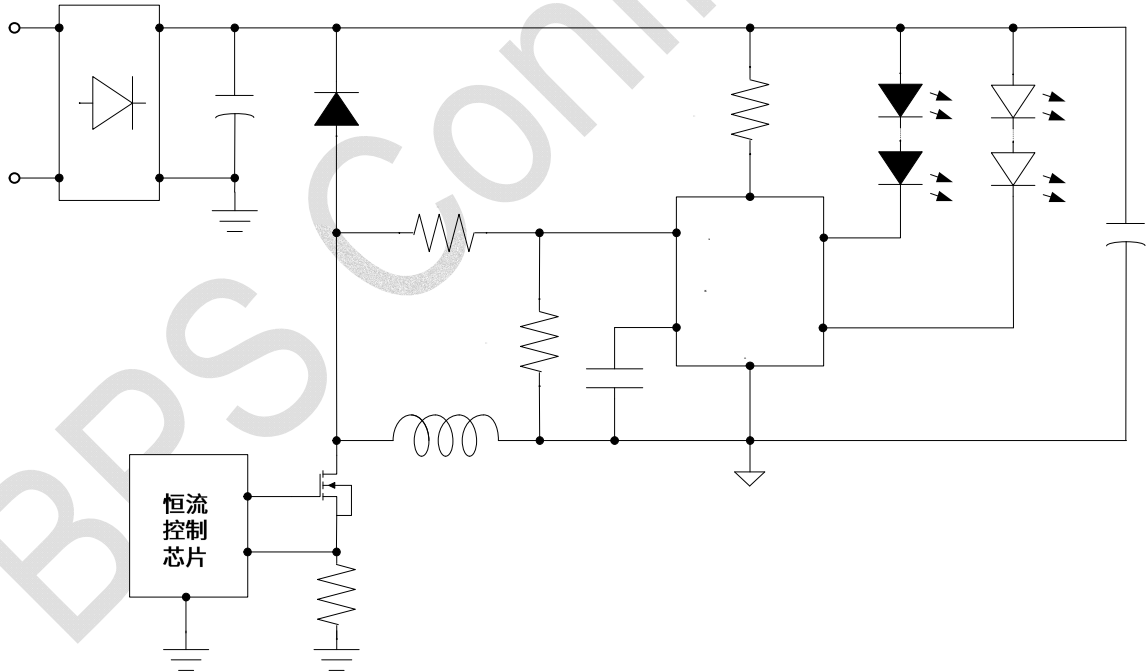


图 1 S4226MB 典型应用图

## 特点

- 三段开关调色温：L1→(L1+L2)/2→L2
- 带状态记忆功能，使用更加便利
- 状态存储时间超过 10 年
- 开关次数可达 10 万次
- 内置 400V 晶闸管，无需外置晶闸管
- 10S 内七次开关复位功能，解决不同步问题
- 状态切换窗口时间内部计时 6.4S
- 内置限压电路，适用宽功率范围
- 兼容隔离、非隔离、高 PF 及线性等多种应用方案

## 应用领域

- 可调色温的 LED 电源

订购信息

订购型号	封装	包装形式	打印
S4226MB	SOP-8	编带 4000 只/盘	S4226MB XXXXXXY ZXXXYYX

管脚封装

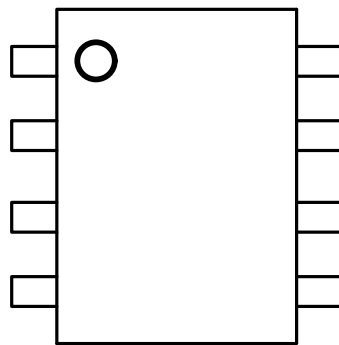


图 2 ~~非密级产品~~

~~非密级产品~~  
 ZXXX: 批次  
 ZXXX: 标识  
 YY: 周号  
 X: 预留

~~管脚描述~~

管脚号	管脚名称	描述
1	VCC	芯片供电脚
2	CLK	信号检测脚
3	VDD	内部供电, 外接电容
4	GND	信号和功率地
5,6	D2	LED 灯珠负极连接点

## 免责声明

晶丰明源不对本规格书内容的准确性、商业上的适用性、特定目的的适用性或者不得侵犯晶丰明源或任何第三人知识产权做任何明示或暗示保证。晶丰明源也不就因本规格书本身及其使用有关的偶然或必然损害承担任何责任。

BPS Confidential