

概述

S5542SP是一款集成高精度非隔离LED调色和开灯/关灯控制功能的芯片。芯片工作在电感电流临界模式，适用于25~264V(输入电压)的非隔离降压型LED调色调光应用方案。S5542SP无OVP，可超频使用，专用于DCB调色温。

S5542SP芯片内部集成了500V功率开关，采用高压JFET供电技术，无需VCC电容和启动电阻，节约了外围元件。S5542SP采用成熟的开关机检测技术，内置计时器计的复位(常温下典型值12S)，确保多个电源同时应用时的状态一致性。

S5542SP采用SOP-8封装



特点

非隔离恒流控制部分

- 无VCC电容、无启动电阻
- 内置500V功率开关
- 无OVP，可超频使用
 - ±3% LED输出电流精度
- 过热调光功能
- 芯片供电欠压保护

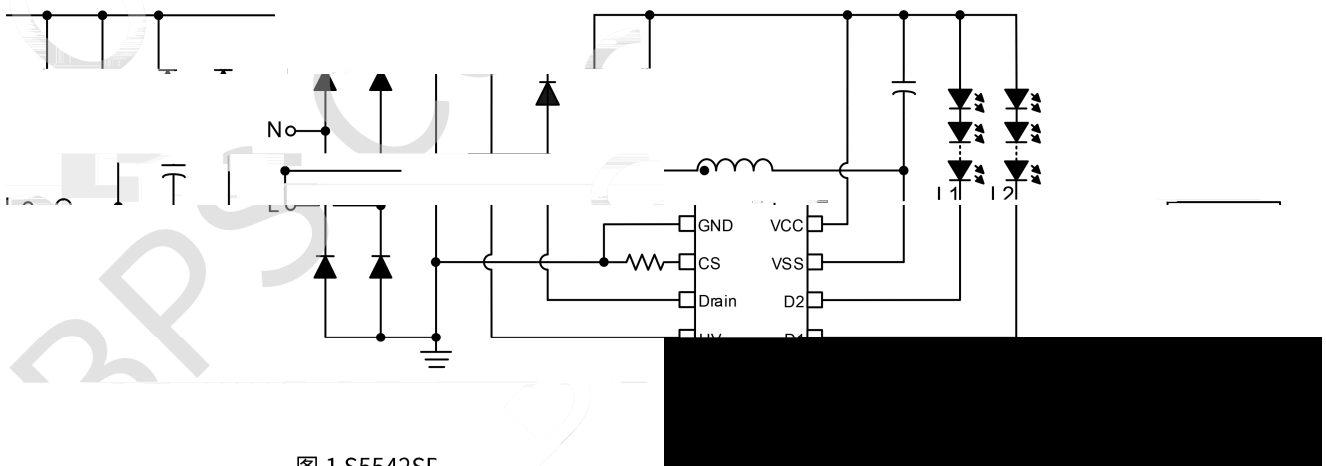
调色温控制部分

- 调色顺序: L1→L2→(L1+L2)/2
- VCC脚旁接电容，无需供电电阻
- 内置过温保护，保证保持时间的一致性
- 快速切换时间0.2S以内
- 同步性能好

应用

- LED双色球泡、筒灯等

典型应用



订购信息

订购型号	封装	温度范围	包装形式	打印
S5542SP	SOP-8	-40°C~ 105°C	4000 颗/盘	S5542S XXXXXXY ZXXXYYP

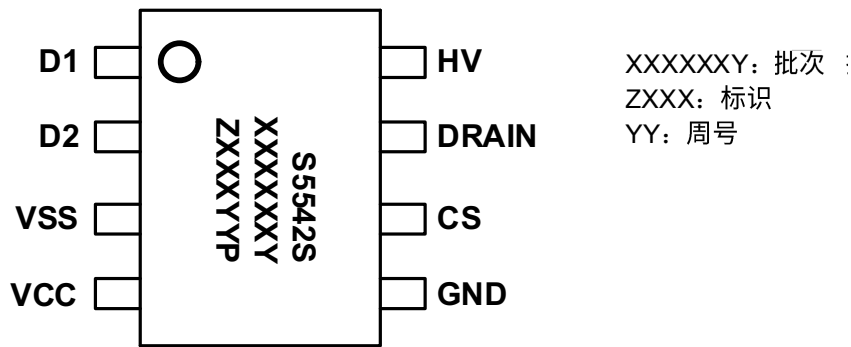


图 2 封装管脚图

管脚描述

管脚号	管脚名称	描述
1	D1	逻辑 1 的控制脚
2	D2	逻辑 2 的控制脚
3	VSS	调色温模块地 (副边)
4	VCC	调色温模块供电脚
5	GND	恒流驱动地
6	CS	芯片电流采样端
7	DRAIN	<u>内部高压功率管漏极</u>

