

## 概述

BP2367XN 是一款带有源功率因素校正的高精度非隔离型降压型 PFC LED 驱动芯片，专为通用电源设计且具有恒流控制作用。且 BP2367XN 工作在临界导通模式，减小了开关损耗并优化了 EMI。

BP2367XN 去除了 VCC,COMP 电容以此简化外部电路。它采用了特有的电流检测技术，减少了外部元件的同时可实现高精度输出电流，且拥有良好的线性调整率和负载调整率。BP2367XN 具有多重保护功能以加强系统可靠性，包括 LED 短路保护,LED 开路保护,另外 BP2367XN 具有过热调节功能，在驱动电源过热时减小输出电流，以提高系统的可靠性。

## 特点

- 有源功率因数校正，高 PF 值，低 THD
- 无 VCC 和 COMP 电容
- 外置 1 电流采样电阻
- 电感电流临界连续模式
- LED 短路保护
- LED 开路保护(OVP 可调范围)
- Enable 功能兼容开关调光和感应灯
- 逐周期电流限流
- 过热调节功能
- 采用 DIP7 封装

## 应用

- LED 球泡
- LED 灯管
- 其它 LED 照明

## 典型应用

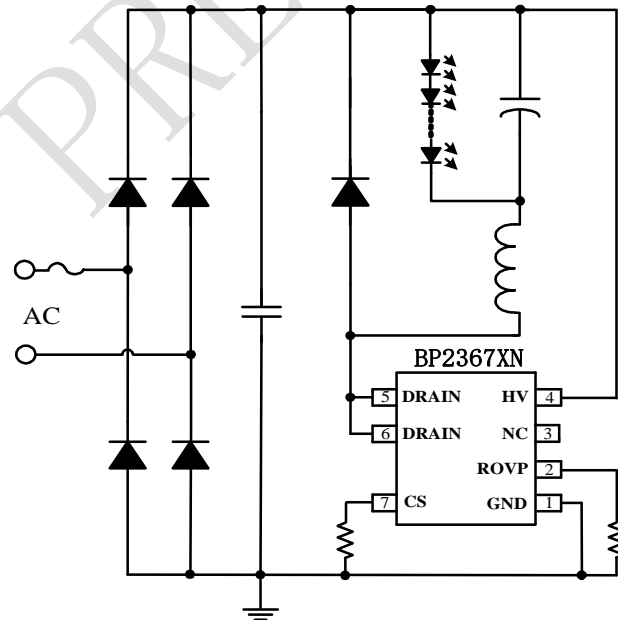
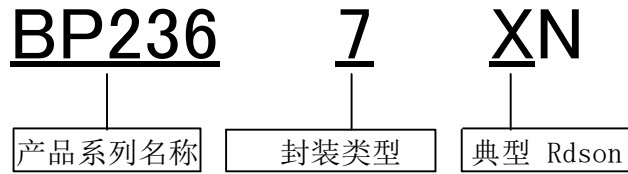


图 1 BP2367XN 典型应用图

### 命名规则



### 订购信息

订购型号

### 免责声明

晶丰明源半导体有限公司（以下简称“晶丰明源”）特此声明，本数据手册中的所有数据均仅供参考，不作为任何产品的保证。晶丰明源不对任何第三方因使用本数据手册中的信息而产生的任何损失或损害承担责任。晶丰明源保留随时更改本数据手册中的信息而无需另行通知的权利。晶丰明源不对任何第三方因使用本数据手册中的信息而产生的任何损失或损害承担责任。

担任任何责任。

BPS PRELIMINARY