

概述

BP2861XK 是一款降压型 LED 恒流驱动芯片。芯片工作在电感电流临界连续模式，适用于 85Vac~265Vac 全范围输入电压的非隔离降压型 LED 恒流电源。

BP2861XK 芯片内部集成 500V 功率开关，采用栅极退磁检测技术和高压 JFET 供电技术，无需 VCC 电容和启动电阻，使其外围器件更简单，节约了外围的成本和体积。

BP2861XK 芯片采用内置高精度的电流检测和恒流控制实现高精度的 LED 恒流输出和电压调整率。芯片工作在电感电流临界模式，输出纹波小，和 LED 工作电压的变化而变化，实现优异的负载调整率。

BP2861XK 具有多重保护功能，包括 LED 短路保护，芯片温度过热调节等。

BP2861XK 采用 SOP7 封装。

特点

- 与 BP2866X 引脚兼容
- 集成 600V 超快恢复二极管
- 无 VCC 电容、无启动电阻
- 集成高压供电功能
- 低母线电压下不闪灯
- ±5% LED 输出电流精度
- LED 保护
- 过热调节功能
- 采用 SOP7 封装

应用

- LED 蜡烛灯
- LED 球泡灯
- 其它 LED 照明

典型应用

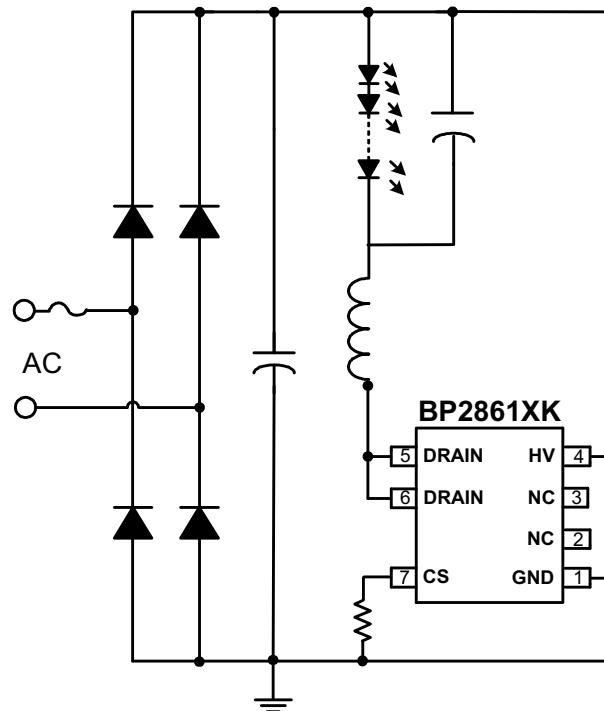


图 1 BP2861XK 典型应用

芯片名称



订购信息

订购型号	封装	包装形式	打印
BP2861XK	SOP7	编带 4,000 颗/盘	BP2861 XXXXXYX WXXXXYK

管脚封装

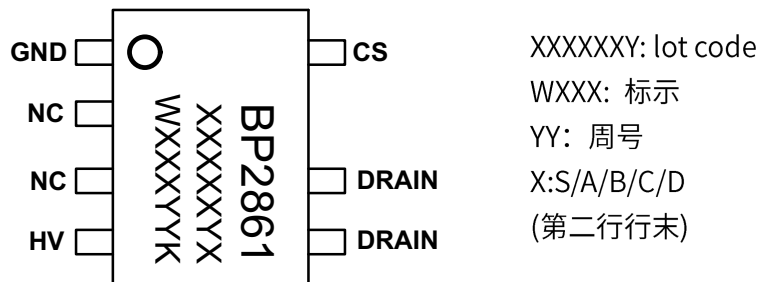


图 2 管脚封装图

管脚描述

管脚号	管脚名称	描述
1	GND	芯片地
2,3	NC	无连接
4	HV	芯片高压供电端
5,6	DRAIN	内部高压功率管漏极
7	CS	电流采样端，采样电阻接在 CS 和 GND 端之间

免责声明

晶丰明源及其关联方、销售人员、代理商等因提供或销售任何产品或服务而与客户建立的任何关系，均不构成任何明示或暗示的保证。晶丰明源及其关联方、销售人员、代理商等对客户使用任何产品或服务所导致的任何损失或损害，不承担任何法律责任。晶丰明源及其关联方、销售人员、代理商等对客户使用任何产品或服务所导致的任何损失或损害，不承担任何法律责任。晶丰明源及其关联方、销售人员、代理商等对客户使用任何产品或服务所导致的任何损失或损害，不承担任何法律责任。